



INDICE

Accessori per manutenzione porte -----	172
Parti di ricambio per porte -----	175
Regolatori di chiusura per portoni scorrevoli----	185
Chiusura centralizzata porte -----	186
Elettromagneti per porte -----	188
Parti di ricambio per impianti di rilevazione fumo e calore -----	192
Guarnizioni per porte tagliafuoco -----	195
Parti di ricambio per E.F.C. -----	196
Accessori per attraversamenti tagliafuoco -----	199

4

SERRAMENTI

DINAMOMETRO

CODICE	PREZZO
0423	€ 840,00



Certificazioni



Dinamometro meccanico per prove di trazione e compressione con funzione peak-hold

Caratteristiche

- Doppia scala di lettura: Newton e kg leggibile contemporaneamente
- Visualizzatore girevole per facilitare l'aggiustaggio dell'apparecchio
- Funzione peak-hold grazie all'indicatore scorrevole
- Può essere montato su tutti i banchi di prova manuali.
- Azzeramento premendo un solo tasto
- Fornito con valigetta robusta
- Composizione standard: come nell'illustrazione, stanga di prolungamento: 90 mm

Dati tecnici

- Precisione: 1 % di [Max]
- Dimensioni LxPxA 232x60x51 mm
- Filettatura: M6
- Peso netto ca. 0,6 kg
- Campo di misurazione 500 N
- Divisione 2,5 N



DINAMOMETRO ELETTRONICO



CODICE	PREZZO
0423-1	€ 1.000,00



Certificazioni

DI SERIE



SU RICHIESTA



Dinamometro digitale robusto per prove di trazione e compressione semplici

Caratteristiche

- Display reversibile automatico
- Facile da usare, corpo ergonomico
- Funzione Peak-Hold o Funzione Track per un' indicazione continuativa della misura
- Unità di misura selezionabili: N, lb, kg, oz
- Auto-Power-Off
- Composizione standard: come nell'illustrazione, stanga di prolungamento: 90 mm
- Abbinabile a tutti i ganci di prova manuali

Dati tecnici

- Precisione: 0,5 % di [Max]
- Frequenza di misurazione: 1000 Hz
- Protezione contro i sovraccarichi: 200 % di [Max]
- Dimensioni LxPxA 195x84x35 mm
- Filettatura: M8
- Peso netto ca. 0,6 kg
- Campo di misurazione 500 N
- Divisione 2,5 N



Borsa per manutentore porte



Con scritta: "Manutenzione Antincendio"

CODICE	ARTICOLO	PREZZO
8448	BORSA VUOTA	€ 75,00
10856	BORSA COMPLETA DI:	€ 953,33
	1 - Sollevatore per porte massimo Kg. massimo	
	1 - Ventosa	
	1 - Livella magnetica cm. 40	
	1 - Piombo a filo	
	1 - Set spatole (2 Pz.)	

Ventosa



CODICE	PREZZO
10852	€ 507,00

Sollevatore



CODICE	PREZZO
10851	€ 123,50

Piombo a filo



CODICE	PREZZO
10854	€ 21,67

Etichette porte tagliafuoco



PERSONALIZZABILE

Livella magnetica



Lunghezza 400 mm

CODICE	PREZZO
10853	€ 104,00

Set spatole



2 Spatole in plastica di varie misure per sollevamento vetri

CODICE	PREZZO
10855	€ 130,87

Gilet per manutentore

Tg.	CODICI
	Navy
S	10026-1
M	10027-1
L	10028-1
XL	10029-1
XXL	10030-1
3XL	10031-1
4XL	10032-1
€	€ 62,62



Disponibile in altri 3 colori. Vedi sezione DPI.
Con scritta: "Manutenzione Antincendio"

DESCRIZIONE:

2 ampie tasche anteriori con velcro, 4 taschini, spacchetti laterali, tasca porta badge

Registro controlli periodici



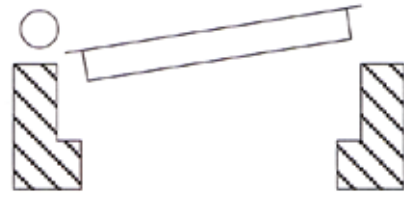
Vedi pag. 133

SENSO DI APERTURA DELLE PORTE 1 ANTA / 2 ANTE

I SENSI DI APERTURA DELLE PORTE SI INTENDONO SEMPRE A SPINGERE



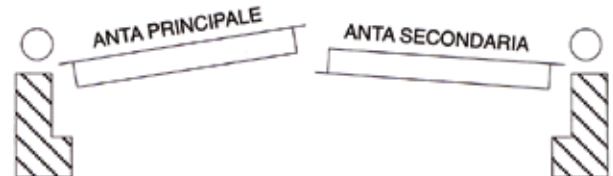
PORTA 1 ANTA senso di apertura DX SPINGERE



PORTA 1 ANTA senso di apertura SX SPINGERE



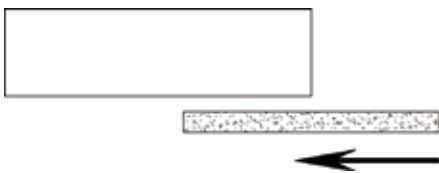
PORTA 2 ANTE senso di apertura DX SPINGERE



PORTA 2 ANTE senso di apertura SX SPINGERE

SENSO DI APERTURA PORTONI SCORREVOLI

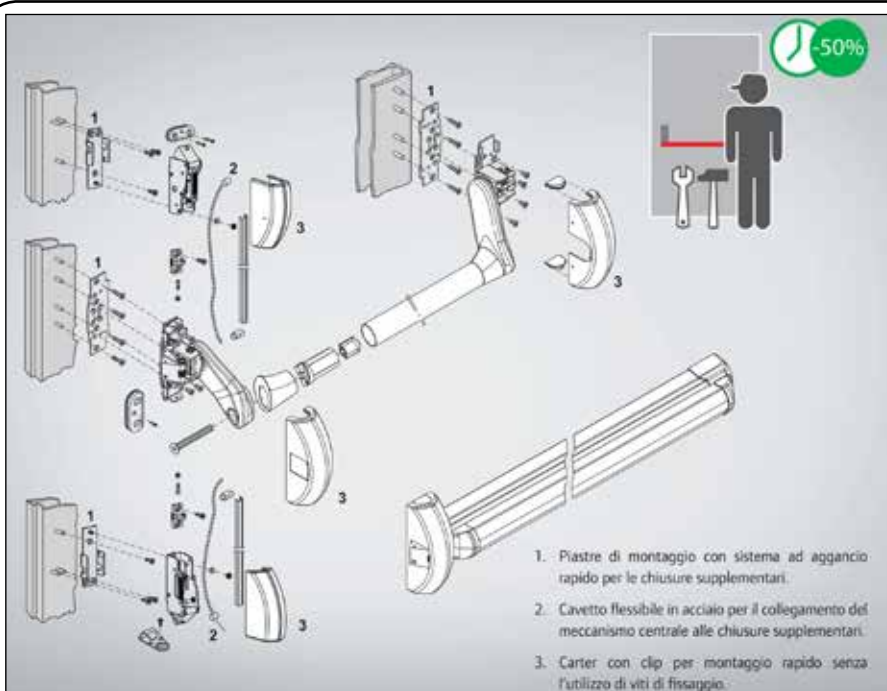
VERSIONE STANDARD



PORTA 2 ANTE senso di apertura DX SPINGERE



PORTA 2 ANTE senso di apertura SX SPINGERE



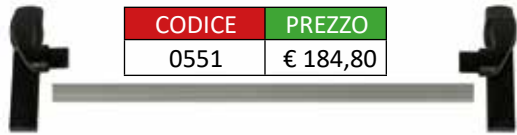
1. Piastre di montaggio con sistema ad aggancio rapido per le chiusure supplementari.
2. Cavetto flessibile in acciaio per il collegamento del meccanismo centrale alle chiusure supplementari.
3. Carter con clip per montaggio rapido senza l'utilizzo di viti di fissaggio.

Dal 1° Aprile 2003 i dispositivi per le uscite di sicurezza, antipanico e di emergenza, devono essere marcati CE. Infatti, con la pubblicazione dei riferimenti delle norme EN 1125 e EN 179, avvenuta attraverso la Gazzetta Ufficiale delle Comunità Europee C del 14 Febbraio 2002, n. 40, viene stabilito che l'applicazione della norma EN 1125 ed EN 179 diventerà obbligatoria dal 1° Aprile 2003. Queste Norme, elaborate dal CEN con mandato conferito dalla Commissione Europea, sono Norme armonizzate che consentono di marcare CE i suddetti prodotti, ai sensi della direttiva 89/106/CEE concernente i prodotti da costruzione (CPD).

PARTI DI RICAMBIO PER PORTE

MANIGLIONI ANTIPANICO PER PORTE TAGLIAFUOCO

PER ANTA PRIMARIA



CODICE	PREZZO
0551	€ 184,80

Caratteristiche Tecniche:
 - Carter in nylon nero
 - Componenti in acciaio zincato adatti alle porte tagliafuoco
 - Barra di colore grigio

Dotazione:
 - Viti di fissaggio
 - Istruzioni
 - Attestati di certificazione CE
 - Cilindro
 - Mezza maniglia

Maniglione modello TWIST (Ninz)

PER ANTA SECONDARIA



CODICE	PREZZO
0552	€ 145,80

Caratteristiche Tecniche:
 - Carter in nylon nero
 - Componenti in acciaio zincato adatti alle porte tagliafuoco
 - Barra di colore grigio

Dotazione:
 - Viti di fissaggio
 - Istruzioni
 - Attestati di certificazione CE

Maniglione modello TWIST (Ninz)

PER ANTA PRIMARIA



Caratteristiche Tecniche:
 - Carter in nylon nero
 - Componenti in acciaio zincato adatti alle porte tagliafuoco
 - Barra di colore grigio
 - Placca di copertura fori

Dotazione:
 - Viti di fissaggio
 - Istruzioni
 - Attestati di certificazione CE
 - Cilindro
 - Mezza maniglia

CODICE	PREZZO
9458	€ 214,67

Maniglione modello SLASH (Ninz)

Caratteristiche Tecniche:
 - Carter in nylon nero
 - Componenti in acciaio zincato adatti alle porte tagliafuoco
 - Barra di colore grigio
 - Placca di copertura fori

Dotazione:
 - Viti di fissaggio
 - Istruzioni
 - Attestati di certificazione CE
 - Cilindro
 - Mezza maniglia

CODICE	PREZZO
9459	€ 191,33



PER ANTA SECONDARIA

Maniglione modello SLASH (Ninz)

CODICE	PREZZO
0566	€ 23,80

Caratteristiche Tecniche:
 - Placca in nylon nero

Dotazione:
 - Chiave per maniglia
 - Quadrello
 - Viti di fissaggio
 - Istruzioni



Maniglia completa N1 (NINZ)

CODICE	PREZZO
0567	€ 18,67

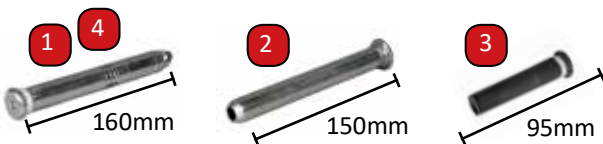
Caratteristiche Tecniche:
 - Placca in nylon nero

Dotazione:
 - Chiave per maniglia
 - Mezzo quadrello
 - Viti di fissaggio
 - Istruzioni



Mezzamaniglia

PARTI DI RICAMBIO PER PORTE E RELATIVI ACCESSORI



CODICE		PREZZO
0553	Perno con molla Padilla	€ 13,00
0554	Perno senza molla Padilla	€ 9,50
1400	Perno senza molla corto Dierre	€ 17,67
10695	Perno con molla Ninz	€ 19,75

Perno per porta antincendio EI2 / REI

CODICE	PREZZO
1399	€ 10,67
1399-1	€ 17,33



Boccola fermo a pavimento in plastica per anta secondaria porta antincendio

CODICE	Conf.	PREZZO
0555	10	€ 26,67
0555-1	100	€ 233,33

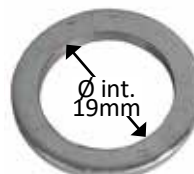


Nottolino di arresto per cerniera a molla



CODICE	PREZZO
0565	€ 10,50

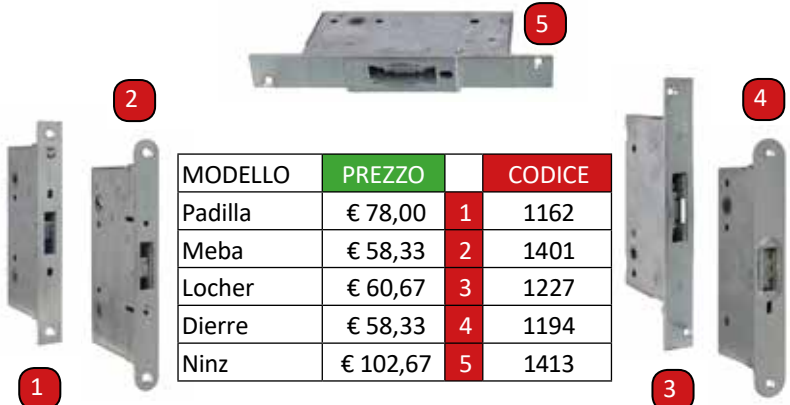
Specificare N. dal 1 al 10
 Chiave Patent per porte EI2 / REI



CODICE	Conf.	PREZZO
1402	20	€ 51,33
1402-1	100	€ 198,33



Rondella di spessoramento per perni molla spessore 2 mm



MODELLO	PREZZO		CODICE
Padilla	€ 78,00	1	1162
Meba	€ 58,33	2	1401
Locher	€ 60,67	3	1227
Dierre	€ 58,33	4	1194
Ninz	€ 102,67	5	1413

Controserratura per porta a due ante EI2 /REI

Caratteristiche Tecniche:
 - Frontale, scatola e scrocco in acciaio con rivestimento in zinco.
 - Mano ambidestra.



		CODICE	PREZZO
Standard	1	0568	€ 25,33
Antipanico	2	0569	€ 48,00

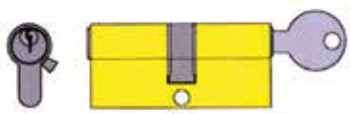
Serrature per porta EI2 /REI

CODICE		PREZZO
0556	Mezzo cilindro	€ 18,68
0557	Mezzo cilindro cifratura unica	€ 43,70
0558	Mezzo cilindro maestrato	€ 71,57



Mezzo cilindro per porte EI2 /REI

CODICE		PREZZO
0559	Cilindro	€ 24,07
0560	Cilindro cifratura unica	€ 58,90
0563	Cilindro maestrato	€ 106,72



Cilindro da 74 mm o 84 mm per porte EI2 /REI

CODICE		PREZZO
0561	Cilindro con pomello	€ 92,15
0562	Cilindro con pomello cifratura unica	€ 102,60
0564	Cilindro con pomello maestrato	€ 125,40



Cilindro con pomello da 74 mm o 84 mm per porte EI2/REI

CODICE	PREZZO
1476	€ 30,00



Confezione da 10 Pz.

Asta di regolazione perni con molla

CODICE	PREZZO
1463	€ 40,00



Conf. 20 Pz.

CODICE	PREZZO
1463-1	€ 160,00

Conf. 100 Pz.

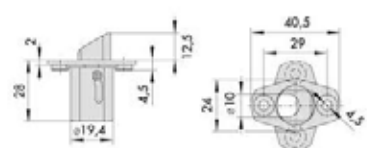
Mezza rondella di spessoramento per perni molla spessore 0,5 mm



CODICE	PREZZO
5011	€ 85,33

Rullo guida inferiore per portoni scorrevoli ad 1 anta

CODICE	PREZZO
5010	€ 38,24



Dispositivo blocca aste

		CODICE	PREZZO
Padilla	1	0571	€ 84,58
Meba	2	1419	€ 65,97
Locher	3	1441	€ 94,97
Dierre	4	1442	€ 136,78
Dierre >1600	5	1443	€ 136,78
Ninz	6	1444	€ 94,97

Sequenziatore di chiusura per porte a due ante E12/REI

Elettromagneti di sicurezza

	CODICE	PREZZO
70°	0579	€ 31,00
90°	5012	€ 58,00

Fusibile per portoni antincendio

CODICE	PREZZO
0533	€ 168,44

Chiodiporta aereo per porte tagliafuoco da 40 a 100 Kg.
Con contropiastra e 3 Viti. (X ante di massimo 1250 mm)

Elettromagneti di sicurezza

Versione: da applicare

Dimensioni : mm. 265 x 66 x 41
Contropiastra con perno anti-magnetismo residuo: mm. 185 x 60 x 16

Alimentazione : 12/24 Vdc

Corrente : 500 mA a 12 V / 250 mA a 24 V

Forza trazione : fino a 600 Kg.

Impiego: Sistema di chiusura per porte ad anta. Aperto in mancanza di corrente.

CODICE	PREZZO
0574	€ 554,67

Versione : da applicare

Dimensioni : mm. 265 x 66 x 41
Contropiastra con perno anti-magnetismo residuo: mm. 185 x 37 x 12

Alimentazione : 12/24 Vdc

Corrente : 500 mA a 12 V / 250 mA a 24 V

Sensore di stato ad effetto di Hall / Led bicolore Rosso - Verde / Relè C. - N.A. - N.C.
Temporizzatore di richiusura interno regolabile a mezzo trimmer da 1 a 15 sec. (solo versione 13100TD)

Forza trazione : fino a 600 Kg.

Impiego: Sistema di chiusura di sicurezza antipanico per porte ad anta.

CODICE	PREZZO
5013	€ 689,00

MANIGLIONE ANTIPANICO PER PORTE TAGLIAFUOCO EI2/REI

CODICE	PREZZO
1392	€ 210,30

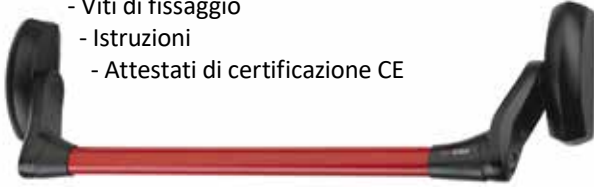
Caratteristiche Tecniche:

- Carter in alluminio verniciato nero
- Componenti in acciaio zincato adatti alle porte tagliafuoco
- Barra di colore rosso

LINEA FAST PUSH

Dotazione:

- Viti di fissaggio
- Istruzioni
- Attestati di certificazione CE



Barra esclusa

CODICE	PREZZO
1827	€ 191,96

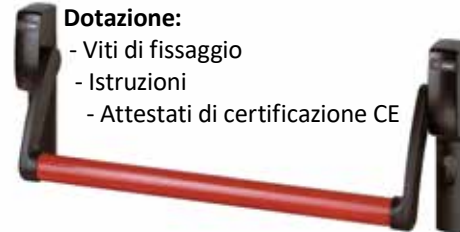
Caratteristiche Tecniche:

- Carter in alluminio verniciato nero
- Componenti in acciaio zincato adatti alle porte tagliafuoco
- Barra di colore rosso

VECCHIA LINEA

Dotazione:

- Viti di fissaggio
- Istruzioni
- Attestati di certificazione CE



Barra esclusa

MANIGLIONE ANTIPANICO PER PORTE NON TAGLIAFUOCO

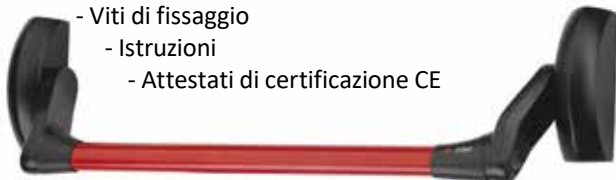
CODICE	PREZZO
1242	€ 199,68

Caratteristiche Tecniche:

- Carter in alluminio verniciato nero
- Scrocco laterale autobloccante in lega di alluminio cromato con possibilità di esclusione
- Barra di colore rosso

Dotazione:

- Bocchette
- Viti di fissaggio
- Istruzioni
- Attestati di certificazione CE



ANTA PRIMARIA (barra esclusa)

CODICE	PREZZO
1667	€ 152,13

Caratteristiche Tecniche:

- Carter in alluminio verniciato nero
- Barra di colore rosso

Dotazione:

- Bocchette
- Viti di fissaggio
- Istruzioni
- Attestati di certificazione CE



ANTA SECONDARIA (barra esclusa)

MANIGLIONE ANTIPANICO PER PORTE TAGLIAFUOCO EI2/REI

CODICE	PREZZO
1125	€ 293,27

Caratteristiche Tecniche:

- Carter in alluminio verniciato nero
- Barra in alluminio verniciato rosso accorciabile fino a 300 mm.
- Barra di colore rosso

Dotazione:

- Viti di fissaggio
- Istruzioni - Attestati di certificazione CE



ANTA PRIMARIA

CODICE	PREZZO
1126	€ 331,91

Caratteristiche Tecniche:

- Carter in alluminio verniciato nero
- Barra in alluminio verniciato rosso accorciabile fino a 300 mm.
- Barra di colore rosso

Dotazione:

- Viti di fissaggio - Istruzioni - Attestati di certificazione CE



ANTA SECONDARIA

LINEA FAST TOUCH

MANIGLIONE ANTIPANICO PER PORTE NON TAGLIAFUOCO

CODICE	PREZZO
9179	€ 331,29

Caratteristiche Tecniche:

- Carter in alluminio verniciato nero
- Barra in alluminio verniciato rosso accorciabile fino a 300 mm.
- Barra di colore rosso

Dotazione:

- Viti di fissaggio
- Istruzioni - Attestati di certificazione CE



ANTA PRIMARIA

LINEA FAST TOUCH

CODICE	PREZZO
9180	€ 307,10

Caratteristiche Tecniche:

- Carter in alluminio verniciato nero
- Barra in alluminio verniciato rosso accorciabile fino a 300 mm.
- Barra di colore rosso

Dotazione:

- Viti di fissaggio - Istruzioni
- Attestati di certificazione CE



ANTA SECONDARIA

Scrocchi per prolungamenti chiusure per maniglioni su porte non tagliafuoco



Caratteristiche Tecniche:

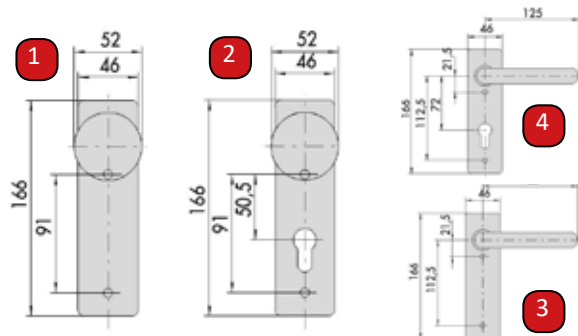
- Carter in alluminio verniciato nero
- Scrocchi in lega di alluminio cromato lucido

Dotazione:

- Viti di fissaggio
- Dime di montaggio
- Istruzioni

	CODICE	PREZZO
Coppia Scrocchi con due bocchette per chiusura laterale	1	1395 € 202,31
Coppia Scrocchi con bocchetta superiore per chiusura in alto e bocchetta a pavimento per chiusura in basso	2	1396 € 202,31
Coppia Scrocchi con bocchetta superiore per chiusura in alto e bocchetta bassa per chiusura laterale	3	1397 € 202,31

Placche esterne di copertura per porte tagliafuoco EI2/REI



	CODICE	PREZZO
Pomolo fisso senza foro cilindro colore nero	1	5004 € 38,14
Pomolo fisso con foro cilindro colore nero	2	9169 € 38,14
Mezza maniglia senza foro cilindro colore nero	3	5005 € 45,32
Mezza maniglia con foro cilindro colore nero	4	5006 € 45,32

Barra orizzontale per maniglioni antipanico linea Fast Push



CODICE	PREZZO
9170	€ 22,70
Rosso mm 900	
CODICE	PREZZO
9171	€ 26,74
Rosso mm 1200	
CODICE	PREZZO
9172	€ 40,82
Rosso mm 1500	
CODICE	PREZZO
9173	€ 26,74
Grigio mm 1200	

Chiudiporta aereo per porte non tagliafuoco da 40 a 80 Kg.



Caratteristiche Tecniche:

- Braccetto in acciaio con arresto
- Corpo monoblocco in lega di alluminio pressofuso
- Meccanismo a pignone e cremagliera in acciaio temprato per un funzionamento fluido ed efficiente

(Per ante di massimo 1100 mm)

No per porte REI

- Cover in ABS removibile

Dotazione:

- Viti di fissaggio
- Dima e istruzioni di montaggio



	CODICE	PREZZO
NERO	0570	€ 52,28
ARGENTO	9192	€ 52,28

Maniglie esterne per maniglioni antipanico su porte



1

	CODICE		PREZZO
Con chiave su maniglia colore nero	10886	1	€ 133,13
Con chiave nel corpo prolungato colore nero	10832	2	€ 97,71



2

Placca esterna di copertura per porte



	CODICE	PREZZO
Con pomolo colore nero	9168	€ 91,62

Elettromaniglie



1



3

		CODICE	PREZZO
Nuovo modello colore nero	1	5007	€ 712,24
Temporizzatore	2	5009	€ 143,26
Vecchio modello colore nero	3	5008	€ 712,24



2

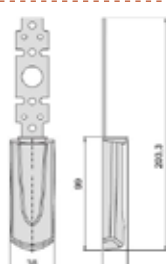
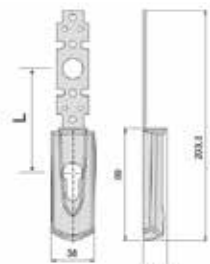
Placche di copertura per maniglioni antipanico

1

2

3

4



		CODICE	PREZZO
Q - M Lunghezza 72 mm colore nero	1	5015	€ 16,59
Q - M Lunghezza 85 mm colore nero	2	5016	€ 16,59
Q - M Lunghezza 92 mm colore nero	3	5017	€ 16,59
Senza foro cilindro colore nero	4	9167	€ 16,59

Segnaletica per porte tagliafuoco



	CODICE	PREZZO
mm 230x290	1672B	€ 4,62
mm 330x500	1672C	€ 14,62

MANIGLIONI ANTIPANICO PER PORTE NON TAGLIAFUOCO - CIRCEO



Maniglione antipanico orizzontale, reversibile, in alluminio pressofuso, zama e acciaio, 2 viti TC Ø 4,2x13, 8 viti TS Ø 4,2x13, 8 viti TS M4x30 in acciaio zincato. Completo di barra verde cm. 1180 e di piastre di ancoraggio in acciaio zincato. Per porte con larghezza massima di 1240 mm.

CODICE	PREZZO
KH	€ 264,33



Maniglione antipanico verticale, ambidestro in alluminio pressofuso, zama, acciaio e bronzo, 2 viti TS M4x8, 2 viti TC Ø 4,2x13, 12 viti TS Ø 4,2x13, 4 viti TS Ø 4,2x38, 8 viti TS M4x30 in acciaio zincato.



Completo di barra verde mm 1180, asta superiore verniciata nera mm 1250, asta inferiore verniciata nera mm 900 e piastre di ancoraggio in acciaio zincato. Per porte con larghezza massima di 1240 mm e altezza massima di 2400 mm.

CODICE	PREZZO
KH2	€ 403,00



Maniglione antipanico verticale, ambidestro in alluminio pressofuso, zama, acciaio e bronzo, 2 viti TS M4x8, 2 viti TC Ø 4,2x13, 12 viti TS Ø 4,2x13, 4 viti TS Ø 4,2x38, 8 viti TS M4x30 in acciaio zincato.



Completo di barra verde mm 1180, asta superiore verniciata nera mm 1250, asta inferiore verniciata nera mm 900 e piastre di ancoraggio in acciaio zincato. Per porte con larghezza massima di 1240 mm e altezza massima di 2400 mm.

CODICE	PREZZO
KH3	€ 423,80



ASTA VERTICALE PER MANIGLIONI CIRCEO

Comando dall' esterno reversibile con maniglia e cilindro sagomato europeo, supporto e maniglia in zama verniciata nera, cilindro in ottone con 3 chiavi nichelate, albero quadro e rondella dentata in acciaio zincato, 2 spessori e tappo coprivite in nylon nero, 1 vite TCEI M6x16 e 2 viti TS M5x70 in acciaio zincato.

Come KHC ma con 3 chiavi a cifratura uguale.



CODICE
KHC
PREZZO
€ 127,83

CODICE
KHCU
PREZZO
€ 127,83

MANIGLIA ESTERNA PER MANIGLIONI CIRCEO

Asta verticale di cm 200 in acciaio verniciato (adatta a porte con altezza max cm 310).



CODICE
KHU
PREZZO
€ 39,00

ACCESSORI DI RICAMBIO PER MANIGLIONI ANTIPANICO CIRCEO



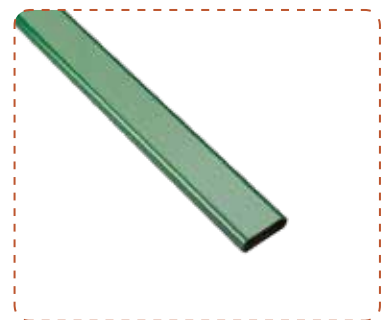
Terzo punto di chiusura, ambidestro, supporto in alluminio verniciato nero, scrocco in zama nichelata e tassello in materiale plastico autolubrificante pre-assemblato, contropiastra di fissaggio in acciaio zincato, 2 ferrogliere in zama verniciata nera, inserto copribattuta in nylon nero, 2 viti TC Ø 4,2x13, 4 viti TS Ø 4,2x13, 4 viti TS M4x30 in acciaio zincato nero.

CODICE	PREZZO
KHF	€ 105,30



Supporto intermedio in zama, metallo pressofuso e acciaio zincato, 4 viti TS Ø 4,2x13 e 4 viti TS M4x30 in acciaio zincato nero.

CODICE
KHT
PREZZO
€ 140,83



Barra orizzontale di cm 150 in acciaio verniciato a polvere (adatta a porte con larghezza max cm 156).

CODICE
KHR
PREZZO
€ 65,00

MANIGLIE ESTERNE PER MANIGLIONI ANTIPANICO BERNINI / CELLINI



Comando esterno maniglia in folle in zama verniciata e acciaio zincato, manico in zama, cilindro con combinazioni diverse, 3 chiavi nichelate, albero quadro in acciaio zincato bianco, 2 viti TS M5x80 in acciaio zincato.

CODICE	PREZZO
9238	€ 135,63

CODICE	PREZZO
9239	€ 135,63

Comando esterno maniglia in folle in zama verniciata e acciaio zincato, manico in zama, cilindro con combinazione unica, 3 chiavi nichelate, albero quadro in acciaio zincato bianco, 2 viti TS M5x80 in acciaio zincato.

MANIGLIE ESTERNE PER MANIGLIONI ANTIPANICO BERNINI / CELLINI

CODICE
9240
PREZZO
€ 262,17



Comando esterno maniglia in folle in zama verniciata e acciaio zincato, manico in alluminio pressofuso verniciato, cilindro europeo con combinazioni diverse, 3 chiavi nichelate, albero quadro in acciaio zincato bianco, 1 vite TCEI M5x30 e 2 viti TS M5x80 in acciaio zincato. Dotato di dispositivo condominio.

Come Codice 9240 ma con 3 chiavi a cifratura uguale.

CODICE
9242
PREZZO
€ 262,17

POMOLO ESTERNO PER MANIGLIONI BERNINI / CELLINI



Comando esterno in zama verniciata e acciaio zincato, impugnatura fissa a pomolo, cilindro europeo con combinazioni diverse, 3 chiavi nichelate, albero quadro, 2 viti TS M5x80 in acciaio zincato. Abbinabile preferibilmente alla versione ad 1 punto di chiusura.

CODICE	PREZZO
9244	€ 217,10
9244-1	€ 14,30

9244-1 Kit antirotazione per 9244 da abbinare se si utilizza questa placca con maniglioni KH-KH2-KH3

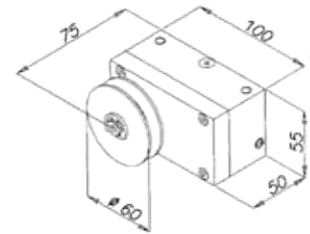
REGOLATORI DI CHIUSURA PER PORTONI SCORREVOLI

I regolatori continui di chiusura permettono di frenare la richiusura automatica di un portone scorrevole tagliafuoco. Superato il momento critico della partenza, la velocità della porta aumenta progressivamente e proporzionalmente al periodo di escursione e al peso proprio. In situazioni d'emergenza, l'energia sviluppata potrebbe arrecare seri danni a persone o cose che dovessero intervenire. Il regolatore idraulico consente di stabilizzare la velocità di chiusura in modo costante.

REGOLATORE CONTINUO DI CHIUSURA



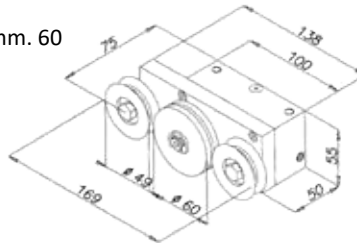
Corpo in monoblocco di alluminio
Dimensioni a lato
Puleggia in acciaio, diametro mm. 60 per l'inserimento di una cinghia trapezoidale (a richiesta pulegge speciali)
Sistema oleodinamico a libero scorrimento in senso orario e frenato in senso anti-orario (reversibile).
Regolazione a vite del sistema di frenata.
Fissaggio laterale tramite viti M8 per l'inserimento su staffe di supporto (non fornite)
Impiego: regolatore continuo di chiusura per portoni tagliafuoco scorrevoli a contrappesi



CODICE	PREZZO
5048	€ 624,00

REGOLATORE CONTINUO DI CHIUSURA A 3 RUOTE

Corpo in monoblocco di alluminio
Dimensioni a lato
Puleggia centrale in acciaio con inserto in vulcolan, diametro mm. 60 per l'inserimento di un cavo in acciaio di diametro mm. 3
Pulegge laterali in delrin di diametro mm. 50
Sistema oleodinamico a libero scorrimento in senso orario e frenato in senso anti-orario (reversibile).
Regolazione a vite del sistema di frenata.
Fissaggio laterale tramite viti M8 per l'inserimento su staffe di supporto (non fornite)
Impiego: regolatore continuo di chiusura per portoni tagliafuoco scorrevoli a contrappesi



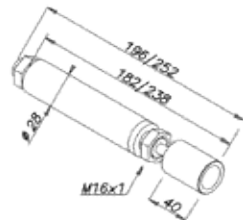
CODICE	PREZZO
5049	€ 663,00

AMMORTIZZATORI IDRAULICI DI IMPATTO PER PORTONI SCORREVOLI TAGLIAFUOCO

Gli ammortizzatori idraulici sono utilizzati come fine corsa per rallentare l'impatto e quindi agevolare la chiusura di un portone scorrevole grazie all'effetto frenante derivante dal passaggio dell'olio attraverso fori e cave realizzate nel corpo cilindrico. Mediante un sistema di regolazione si può incrementare o decrementare il grado di frenatura aprendo o chiudendo i passaggi dell'olio attraverso il pistone. Lo stelo dell'ammortizzatore, una volta compresso, si riarma automaticamente alla riapertura della porta tramite un apposito magnete, predisponendosi per un nuovo ciclo.

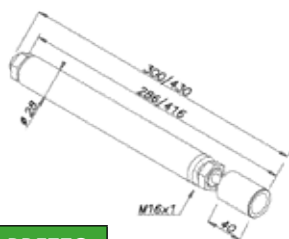
AMMORTIZZATORE IDRAULICO CORTO

Corpo cilindrico in acciaio zincato
Diametro del corpo e del magnete: mm. 28
Lunghezza totale minima comprensiva di magnete: mm. 196
Lunghezza totale in massima estensione: mm. 252
Corsa: mm. 56
Sistema di ammortizzazione oleodinamico
Regolazione della durezza dell'ammortizzatore
Fissaggio tramite terminali filettati M 16 x 1
Valvola di sicurezza per far fuoriuscire il liquido frenante in caso di incendio ed evitare il riarmo spontaneo dello stelo per dilatazione termica del liquido (Codice 5050)
Impiego: ammortizzatore di impatto in chiusura per portoni tagliafuoco scorrevoli a contrappesi



	CODICE	PREZZO
Con valvola di sicurezza	5050	€ 225,33
Senza valvola di sicurezza	5051	€ 203,67

AMMORTIZZATORE IDRAULICO LUNGO



Corpo cilindrico in acciaio zincato
Diametro del corpo e del magnete: mm. 28
Lunghezza totale minima comprensiva di magnete: 300 mm
Lunghezza totale in massima estensione: 430 mm
Corsa: mm. 130 -
Sistema di ammortizzazione oleodinamico - Regolazione della durezza dell'ammortizzatore - Fissaggio tramite terminali filettati M 16 x 1
Valvola di sicurezza per far fuoriuscire il liquido frenante in caso di incendio ed evitare il riarmo spontaneo dello stelo per dilatazione termica del liquido.
Impiego: ammortizzatore di impatto in chiusura per portoni tagliafuoco scorrevoli a contrappesi

	CODICE	PREZZO
Con valvola di sicurezza	5052	€ 338,00
Senza valvola di sicurezza	5053	€ 316,33

CENTRALE DI ALLARME ANTINCENDIO MONOZONA

Scatola in ABS beige

Dimensioni: mm. 240 x 150 x 48

Alimentazione:

Principale, da rete 230 Vac 50-60Hz

Ausiliaria, fornita da n. 2 batterie 12 Vdc 1,1/1,3 Ah
(art. 00112 obbligatorie e fornite a parte)

Zona operativa: singola

Pannello principale con led per le indicazioni luminose dello stato operativo della centrale, con le seguenti visualizzazioni:

- allarme incendio
- presenza/mancaza tensione di rete
- presenza/mancaza tensione ausiliaria (batteria)
- guasto generale della centrale
- guasto linea del/i rivelatore/i
- guasto linea del/i pulsante/i remoto/i di attivazione allarme
- stato di fuori servizio manuale della centrale
- guasto linea sirena
- alimentazione elettromagneti
- guasto sistema

Pulsante di fuori servizio manuale della linea sirena e delle linee pulsanti e rivelatori

Pulsante di ripristino dalla condizione di allarme, guasto o fuori servizio
Interruttore a chiave per l'accesso alle funzioni di Livello 2 della centrale
Ingressi (su morsettiera):

Linea rivelatore/i di calore e fumo (fino a 5 unità, obbligatori e forniti a parte, certificati EN54-5 - calore art. 05204 e EN54-7.

Linea pulsante/i remoto/i attivazione allarme (fino a 5 unità, min. 2 obbligatori forniti a parte, certificati EN54-11)

Linea pulsante/i remoto/i rilascio manuale elettromagneti

Pulsante esterno di tacitazione/riattivazione allarme sonoro del buzzer in seguito ad allarme.

Uscite (su morsettiera):

Linea elettromagneti (fino a n°4 - 24 Vdc - Max. 300 mA totali)

Uscita per la connessione a fino n°2 sirene esterne (sirena elettronica addizionale obbligatoria fornita a parte e certificata EN54-3) funzionante in parallelo alla suoneria interna della centrale.

N°1 uscita a relè su contatti COM./N.A./N.C. (2 A) per la segnalazione esterna del fuori servizio/guasto della centrale

Altre funzioni previste:

Segnalazione presenza/mancaza rete di alimentazione

Segnalazione presenza/mancaza tensione ausiliaria (batterie)

Controllo dello stato qualitativo delle batterie

Tacitazione della segnalazione di allarme della centrale

Riattivazione della segnalazione d'allarme in seguito ad una nuova segnalazione di allarme da parte di uno qualunque dei dispositivi di rilevamento

Possibilità di mettere la centrale in fuori servizio manuale per la manutenzione dell'impianto

Identificazione e segnalazione (visiva e sonora) della presenza delle linee dei rilevatori e dei pulsanti remoti di attivazione dell'allarme d'incendio

Possibilità di ritardo sulla disalimentazione degli elettromagneti di trattenuta.

Conformità: EN54-2 (centrale) ed EN54-4 (alimentatore)

CODICE	PREZZO
0576	€ 520,00



RILEVATORE COMBINATO DI CALORE E FUMO



Scatola in materiale plastico di colore bianco
 Dimensioni : mm. 110 diametro x 54 altezza
 Alimentazione : da 12 Vdc a 33 Vdc
 Assorbimento corrente in allarme : 12 - 45 mA
 Temperatura di funzionamento : -20 °C a + 70 °C
 Rivelatore supplementare completo di base per il fissaggio a soffitto, collegabile all'articolo 0576
 Rivelatore conforme alle UNI EN 54-7

CODICE	PREZZO
0576-1	€ 145,17

RILEVATORE DI CALORE TERMOVELOCIMETRICO

Scatola in ABS di colore bianco
 Dimensioni : mm. 110 diametro x 54 altezza
 Alimentazione : da 12 Vdc a 33 Vdc
 Assorbimento a riposo : 80 microA / in allarme : 20 mA
 Tecnologia di funzionamento: termico a temperatura fissa di 60 °C e termovelocimetrico.
 Rivelatore supplementare completo di base per il fissaggio a soffitto, collegabile all'articolo 0576
 Conformità : EN54-5



CODICE	PREZZO
0576-2	€ 108,33

SIRENA ELETTRONICA



6 toni selezionabili
 Secondo tono per allarmi a due stadi
 Controllo del volume
 Per interni ed esterni
 Sirena IP 65, basi IP 54 o IP 65
 Alimentazione da 9 a 28 Vcc
 Colore rosso o bianco
 Temperatura di funzionamento: -25°C÷+70°C
 Tipo di connessione : A morsetti doppi (6) per derivazione.
 Conformità : EN54-3

CODICE	PREZZO
0576-3	€ 153,83

PULSANTE DI RESET

Scatola in materiale plastico di colore bianco per il fissaggio a parete.
 Dimensioni : mm. 81 x 67 x 55



Il pulsante di tacitazione degli allarmi d'incendio deve essere posizionato in prossimità della centrale 0576 e comunque entro e non oltre 100cm dalla stessa.

CODICE	PREZZO
0576-5	€ 41,17

TECA PER ATTIVAZIONE ALLARME A PRESSIONE



Scatola in ABS
 Dimensioni mm. 99 x 95 x 43
 Contatto in scambio interno C./N.A./N.C.
 Riarmo manuale del contatto
 Grado di protezione: IP41
 Coperchio trasparente in plexiglass per la protezione del pulsante di attivazione della teca
 Scatola di colore rosso (per il collegamento ad impianti anti-incendio)
 Impiego: la pressione sulla placca frontale in plastica attiva la commutazione del contatto elettrico
 Conformità: EN54-11

CODICE	PREZZO
0576-4	€ 49,83

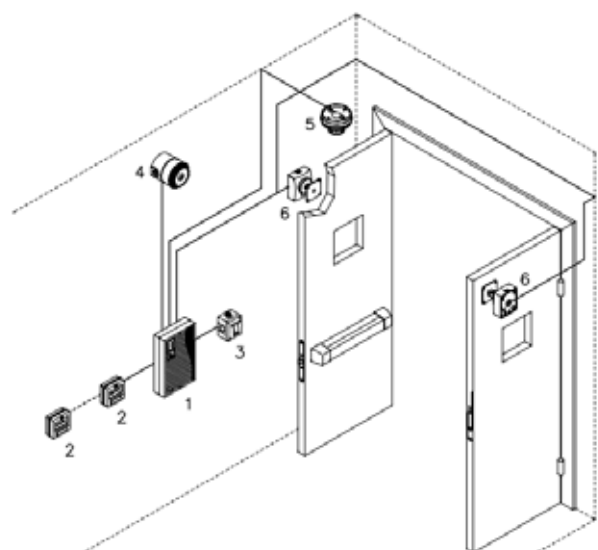
SIRENA ELETTRONICA



Batteria al piombo a 12 Vdc ricaricabili
 Potenza: 1,2 Ah per art. 52002

CODICE	PREZZO
0576-6	€ 57,60

LEGENDA



1. Centrale monozona
2. Pulsanti attivazione
3. Pulsante di tacitazione
4. Sirena
5. Rilevatore
6. Elettromagneti

ELETTROMAGNETE DI TRATTENUTA A PARETE IN ACCIAIO CON CARTER



Versione: fissaggio a parete
Corpo in acciaio (vedi dimensioni a pag. 26)

Blocco elettromagnete nichelato

Alimentazione: 24 Vdc -

Corrente assorbita: 70 mA

Forza trazione: > 55 Kg.

Perno anti-magnetismo residuo sul corpo elettromagnete.

Connettore di collegamento a vite con varistore anti-disturbo

Fornito senza contropiastra

Senza pulsante di sblocco	CODICE	PREZZO
Corpo in acciaio verniciato nero	5023	€ 67,60
Corpo in acciaio inox	5024	€ 85,58
Con pulsante di sblocco	CODICE	PREZZO
Corpo in acciaio verniciato nero	5025	€ 72,15
Corpo in acciaio inox	5026	€ 90,13

Conformità: UNI EN 1155

Impiego: elettromagnete per porte tagliafuoco ad anta

ELETTROMAGNETE DI TRATTENUTA A PAVIMENTO

Versione: fissaggio a pavimento
Corpo in metallo verniciato nero o bianco.



Blocco elettromagnete nichelato. Alimentazione: 24 Vdc - Corrente assorbita: 70 mA. Forza trazione: > 55 Kg. Perno anti-magnetismo residuo sul corpo elettromagnete. Connettore di collegamento a vite con varistore anti-disturbo. Fornito senza contropiastra. Conformità: UNI EN 1155. Impiego: elettromagnete per porte tagliafuoco ad anta

CODICE	PREZZO
0573	€ 241,15
Corpo in acciaio verniciato nero	

Con pulsante di sblocco

CODICE	PREZZO
5029	€ 241,15
Corpo in acciaio verniciato bianco	

ELETTROMAGNETE DI TRATTENUTA A PARETE INCASSO



CODICE	PREZZO
5027	€ 67,60

Versione: fissaggio da incasso a parete - Frontale in acciaio inox con blocco elettromagnete nichelato - Dimensioni frontale: mm. 85 x 85 x 2
Dimensioni elettromagnete:

diametro mm. 50 x profondità mm. 35

Alimentazione: 24 Vdc - Corrente assorbita: 70 mA

Forza trazione: > 55 Kg.

Perno anti-magnetismo residuo sul corpo elettromagnete
Connettore di collegamento a vite con varistore anti-disturbo

Fornito senza contropiastra

Con pulsante di sblocco

Conformità: UNI EN 1155

Impiego: elettromagnete per porte tagliafuoco ad anta

SCATOLA PER ELETTROMAGNETE AD INCASSO

CODICE	PREZZO
5028	€ 32,50



Corpo: in alluminio colore argento
Dimensioni: mm. 85,5 x 85,5 x 38,5

Impiego: scatola da incasso o da applicare per elettromagneti Cod. 5027

ELETTROMAGNETE DI TRATTENUTA FISSAGGIO A PARETE

Versione: fissaggio a parete
 Scatola in acciaio verniciato nero
 Blocco elettromagnete nichelato
 Dimensioni a fondo pagina
 Alimentazione: 24 Vdc/Corrente assorbita: 70 mA
Forza trazione: > 140 Kg.
 Perno anti-magnetismo residuo sul corpo elettromagnete
 Connettore di collegamento con varistore anti-disturbo
 Fornito senza contropiastra
Con pulsante di sblocco
 Conformità: UNI EN 1155
 Impiego: elettromagnete di trattenuta per porte tagliafuoco ad anta

CODICE	PREZZO
5031	€ 144,30



ELETTROMAGNETE DI TRATTENUTA FISSAGGIO A PARETE

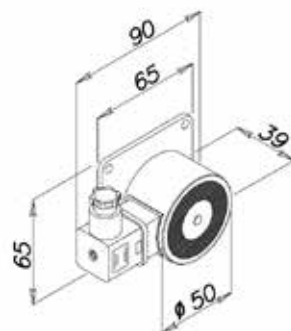
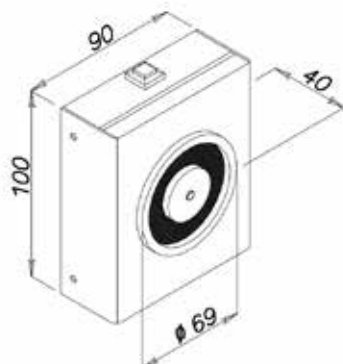


Base in acciaio verniciato nero
 Blocco elettromagnete nichelato
 Dimensioni base elettromagnete e contropiastra: mm. 65 x 65 x 3
 Dimensioni a fondo pagina
 Alimentazione: 24 Vdc/Corrente assorbita: 70 mA
 Perno anti-magnetismo residuo sul corpo elettromagnete
 Connettore di collegamento con varistore anti-disturbo
 Fornito senza contropiastra
 Conformità: UNI EN 1155
 Impiego: elettromagnete di trattenuta per porte tagliafuoco ad anta o scorrevoli a contrappesi

	CODICE	PREZZO
Forza trazione: >55 Kg.	5032	€ 135,20
Forza trazione: >140 Kg.	5033	€ 173,33

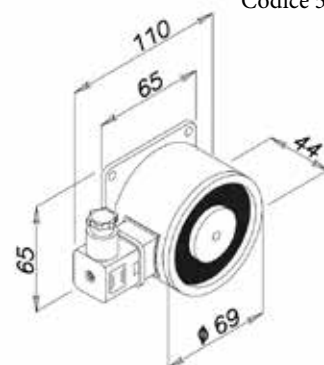
DIMENSIONI ELETTROMAGNETI

Codici - 5031



Codice 5032

Codice 5033



ELETTROMAGNETE DI TRATTENUTA A PARETE IN ABS

Versione: fissaggio a parete

Corpo in ABS con base in acciaio zincato
Blocco elettromagnete nichelato

Dimensioni a fondo pagina
Alimentazione: 24 Vdc - Corrente assorbita: 70 mA

Forza di trazione fissa: > 55 Kg.

Perno anti-magnetismo residuo sul corpo
elettromagnete

Connettore di collegamento con varistore
anti-disturbo

Fornito senza contropiastra

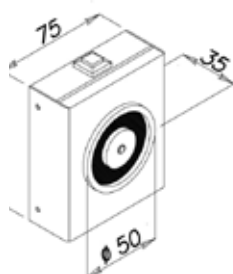
Conformità: UNI EN 1155

Impiego: elettromagnete per porte
tagliafuoco ad anta



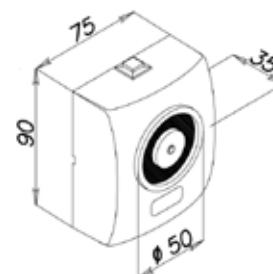
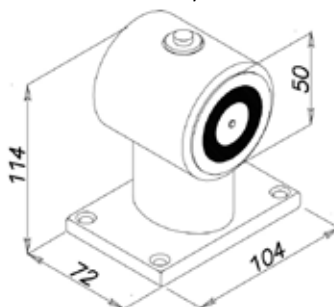
Con pulsante di sblocco	CODICE	PREZZO
Corpo in ABS colore nero	5036	€ 68,90
Corpo in ABS colore grigio RAL 7035	0572	€ 68,90

DIMENSIONI ELETTROMAGNETI



Codici: 5023/5024/5025/5026

Codici: 0573/5029



Codici: 5034/5035/5036/0572



CONTROPIASTRA FISSA



CODICE
5040
PREZZO
€ 28,17

Contropiastra fissa per elettromagneti codici: 5023/5024/5025/5026/5027/0573/5029/5034/5035/5036/0572/5037/5038/5039

Base in acciaio zincato con supporto in gomma fra base e piattello per l'articolazione

CONTROPIASTRA SNODATA



CODICE
5041
PREZZO
€ 35,32

Contropiastra snodata per elettromagneti codici: 5023/5024/5025/5026/5027/0573/5029/5034/5035/5036/0572/5037/5038/5039

Base in acciaio zincato

CONTROPIASTRA FISSA



CODICE
5042
PREZZO
€ 56,77

Contropiastra fissa per elettromagneti codici 5030/5031/5032/5033

Base in acciaio zincato con supporto in gomma fra base e piattello per l'articolazione

CONTROPIASTRA SNODATA



CODICE
5043
PREZZO
€ 63,92

Contropiastra snodata per elettromagneti codici 5030/5031/5032/5033

Base in acciaio zincato

PULSANTE DI SBLOCCO/RESET



Scatola in materiale plastico di colore grigio per il fissaggio a parete

Dimensioni: mm. 81 x 67 x 55

Contatto a pulsante di tipo N.A./N.C.

Impiego: pulsante per lo sbocco remoto degli elettromagneti di trattenuta o per il reset di tacitazione della centrale antincendio art. 52002

CODICE	PREZZO
5047	€ 41,17

SUPPORTO TELESCOPICO DI FISSAGGIO ELETTROMAGNETE "A PARETE" O "A PAVIMENTO"



Colonna allungabile a sezione quadra mm. 40 x 40 per il fissaggio orizzontale a parete o verticale a pavimento degli elettromagneti per porte tagliafuoco - Corpo in acciaio verniciato nero. Piastra per il fissaggio dell'elettromagnete orientabile di 180°

	CODICE	PREZZO
Lungh. 140 mm regolabile fino a mm 220	0575	€ 115,70
Lungh. 218 mm regolabile fino a mm 360	5046	€ 125,67

Impiego: per elettromagneti codici 5023/5024/5025/5026/5027/0573/5029/5030/5031/5032/5033/5034/5035/5036/5072

SEGNALATORI ACUSTICI

CODICE
10335
PREZZO
€ 72,00



SEGNALATORE ACUSTICO IP65 EN54-3
Sirena convenzionale di colore rosso, completa di base IP65

CODICE
10398
PREZZO
€ 194,40



SEGNALATORE OTTICO EN54-17
Strobe flash indirizzabile con isolatore, alimentato da loop. Richiede supporto montaggio. EN-54-3



CODICE
10397
PREZZO
€ 279,36

SEGNALATORE OTTICO/ACUSTICO EN54-3/17
Sirena elettronica con flash indirizzabile con isolatore, alimentata da loop. Richiede supporto di montaggio. EN-54-3



CODICE
10399
PREZZO
€ 24,91

SUPPORTO PER SIRENE NFXI
Supporto di montaggio alto profilo di colore rosso. Completo di base B501AP.



CODICE
10400
PREZZO
€ 40,90

SUPPORTO PER SIRENE NFXI
Supporto di montaggio "waterproof" di colore rosso. Completo di base B501AP.

PANNELLO OTTICO/ACUSTICO "ALLARME INCENDIO"
O "EVACUARE IL LOCALE"



CODICE	PREZZO
1066-1	€ 296,64



CODICE	PREZZO
1066	€ 296,64

Pannello ottico/acustico autoalimentato 24 Vcc, interamente costruito con materiali non combustibili (ABS VO) o non propagatori di fiamma. Schermi e diciture in PMMA (Polimetilmetacrilato) infiammabilità lenta.

SEGNALATORE ACUSTICO CON BOMBOLA
SOTTO PRESSIONE DA 300 ML.



CODICE
6083
PREZZO
€ 17,00

Per segnalazioni acustiche da usarse per evacuazioni e/o segnali di emergenza

CAVO SCHERMATO E TWISTATO PER SISTEMI ANTINCENDIO - ROSSO MATASSA



Dimensioni	CODICE	PREZZO
200 ml 2x0,5 EN	1078	€ 531,00
200 ml 2x1,0 EN	1079	€ 765,00
200 ml 2x1,5 EN	1080	€ 972,00
200 ml 2x2,5 EN	1081	€ 1.503,00



Cavi adatti per l'installazione in ogni tipo di locale, quali ambienti domestici, cucine e uffici, impianti industriali, edifici pubblici, etc. Installabile in condizioni di alte temperature ambientali (dove però non ci sia rischio di contatto con parti calde o di radiazioni) o anche in locali umidi, in grado di sopportare sforzi meccanici medi. Non adatti per posa all'esterno. (CEI 20-22II) Questi cavi sono ammessi per tensioni 450÷750V. Le sezioni disponibili vanno da 0,5 mm fino a 2,5 mm. Per installazione a rischio di incendio il range di temperatura di esercizio è: -10 ÷ +70°C.

RILEVATORE OTTICO DI FUMO

La camera ottica con una fotocellula analizza i riflessi provocati dalle particelle contenute nel fumo generato dalla combustione. La geometria interna della camera ottica aiuta a catturare le particelle di fumo ed è insensibile agli effetti ambientali che potrebbero dare disturbi. Il circuito interno ha un analizzatore di segnale per ridurre i falsi allarmi. Adotta un nuovo algoritmo di gestione del segnale per "compensare" l'accumulo di sporcizia.



(Non indirizzato)

CODICE	PREZZO
1064	€ 82,08

CAMPANA E SIRENA

CODICE	PREZZO
6190-1	€ 344,16



Sirena elettronica autonoma 24 Vcc. con lampeggiante

CODICE	PREZZO
1418	€ 233,33



Campana a basso consumo e suono universale. Adatto per applicazioni industriali, automotive ecc.

RILEVATORE OTTICO DI CALORE (TERMICO)

Rivelatore a doppia tecnologia. Ottico e termico, stesse caratteristiche del cod. 1064 con in più un sensore di temperatura velocimetrico.

Il circuito interno elabora i segnali indipendenti e valuta i risultati secondo una logica di collaborazione appositamente studiata, incrementando la velocità di risposta e la sensibilità del sistema, mantenendo però una alta immunità ai falsi allarmi.



(Non indirizzato)

CODICE	PREZZO
1063	€ 96,48

RILEVATORE OTTICO

CODICE
1270

PREZZO
€ 182,88



Rilevatore ottico di fumo con isolatore (Indirizzato)

BASI PER RILEVATORI



CODICE	PREZZO	CODICE	PREZZO
1065	€ 15,84	10396	€ 18,72



Per rivelatore indirizzato

Basi universali utilizzate per tutti i tipi di rivelatori. Priva di componenti elettronici, permette la verifica del cablaggio prima dell'installazione.

PULSANTI MANUALI D'ALLARME DIM. MM 93X89X59,5

COD. 1070
Approvato CPD in accordo alla normativa EN 54-11.

Pulsante manuale a rottura vetro ad uno scambio. Fornito con chiave di test. Alimentazione 24Vcc. Temperatura di funzionamento da -10°C a +55°C. Umidità relativa sino a 95%. Grado di Protezione IP24D.

VETRINO DI RICAMBIO PER PULSANTE

RETTANGOLARE
Mis. mm 7,6x4,0

Conf. 10 pezzi



CODICE	PREZZO
1072	€ 34,56

		CODICE	PREZZO
Blocco spegnimento	Blu	1068	€ 56,16
Blocco spegnimento	Giallo	1069	€ 56,16
Blocco spegnimento	Rosso	1070	€ 47,52



CENTRALE DI RILEVAZIONE

Centrale antincendio a microprocessore con 4 linee di rivelazione. Permette il collegamento di 25 rivelatori incendio per ogni linea e, tramite la scheda opzionale, la gestione contemporanea di 2 canali di spegnimento per sistemi a secco, ad acqua o a gas estinguenti di tutti i tipi.

Batterie 2 x 12V 7Ah (cod. 1062) escluse.



CODICE

10774

PREZZO

€ 921,60

CENTRALE DI SPEGNIMENTO

Centrale di rivelazione e spegnimento, tre zone di rivelazione e un canale di spegnimento. Dotata di circuiti d'ingresso per segnalazioni di stato quali controllo di flusso, bassa pressione, ecc. e di uscite per allarme, comando spegnimento, ecc. Canale di spegnimento programmabile e ritardabile sino a 60 secondi. La centrale può, tramite selezione, porre lo spegnimento in automatico, manuale o disabilitato.



CODICE

1115

PREZZO

€ 1.680,48

Batterie 2 x 12V 7Ah (cod. 1062) escluse.

BATTERIA PER CENTRALE



	CODICE	PREZZO
Batteria-accumulatore al PB 12V 17 AH	10364	€ 151,20
Batteria-accumulatore al PB 12V 1,9 AH (slim)	10365	€ 60,75
Batteria-accumulatore al PB 12V 7 AH	1062	€ 41,85
Batteria-accumulatore al PB 12V 11 AH	1076	€ 57,60

RILEVAZIONE FUMO E CALORE ACCESSORI PER TEST DEI RILEVATORI



Senza bomboletta
Cod. 1077

	CODICE	PREZZO
Borsa per trasporto strumento e accessori per rilevatori	1	1088 € 485,28
Attrezzo test per rilevatori ottici/ionici	2	1082 € 475,20
Bomboletta spray per test rilevatori (circa 350 test)	3	1077 € 72,00
Attrezzo universale per estrazione rivelatore	4	1083 € 825,12
Attrezzo per 220V per test rilevatori termici	5	1084 € 1.584,00
Bomboletta di prova gas metano 50% con erogatore (max 10 test)	3	1085 € 211,50
Bomboletta di prova CO (max 10 test)	3	1086 € 63,36
Bomboletta spray per pulizia rilevatori	3	1086-1 € 76,32
Tubo telescopico da 4,5 ML.	8	1087 € 1.317,60
Estensione da 1 ML. per Cod. 1087	-	1230 € 274,32
Asta per prova rilevatori Mt.5 con diffusore e calamita	10	0581 € 720,00

N.B.: le suddette bombole di prova (cod. 1085 e 1086) servono solamente per testare il corretto funzionamento dei rilevatori di gas (max 10 rilevatori) e non possono essere utilizzate per la calibrazione degli stessi.



GUARNIZIONI PER PORTE TAGLIAFUOCO

CARATTERISTICHE

Realizzato con una speciale miscela di carbone e legante termoespandente rilasciante vapore acqueo che combinato a termoplastici ottiene un effetto di sigillatura termoespandente con funzione isolante e di assorbimento di calore, impedendo il passaggio di fuoco, fumi e gas.

	CODICE	PREZZO
Guarnizione termoespandente CL1 nera 10 mm (rotolo da 25 ML.)	1962	€ 37,22
Guarnizione termoespandente CL1 nera 15 mm (rotolo da 25 ML.)	0580	€ 56,50
Guarnizione termoespandente CL1 nera 20 mm (rotolo da 25 ML.)	0207	€ 66,98
Guarnizione termoespandente CL1 nera 24 mm (rotolo da 25 ML.)	0208	€ 90,67
Guarnizione termoespandente CL1 nera 40 mm (rotolo da 25 ML.)	0532	€ 143,86
Guarnizione termoespandente CL1 nera 48 mm (rotolo da 25 ML.)	0209	€ 168,05

Allegato B

CLASSIFICAZIONE DELLE PORTE RESISTENTI AL FUOCO

Il sistema di classificazione adottato per le porte resistenti al fuoco e' di seguito illustrato:

E	15	20	30	45	60	90	120	180	240
EI1	15	20	30	45	60	90	120	180	240
EI2	15	20	30	45	60	90	120	180	240
EW		20	30		60				

Il requisito di tenuta E e' l'attitudine di una porta o altro elemento di chiusura a non lasciar passare ne' produrre, se sottoposto all'azione dell'incendio su un lato, fiamme, vapori o gas caldi sul lato non esposto.

La perdita del requisito E si ha al verificarsi di uno dei seguenti fenomeni: aperture di fessure passanti superiori a fissate dimensioni (punto 10.4.5.3 della UNI EN 1363-1);

accensione di un batuffolo di cotone posto ad una distanza di 30 mm per un massimo di 30 s (punto 10.4.5.2 della UNI EN 1363-1) su tutta la superficie;

presenza di fiamma persistente sulla faccia non esposta. Il requisito di isolamento I e' l'attitudine di una porta od altro elemento di chiusura a ridurre entro un dato limite la trasmissione del calore dal lato esposto all'incendio al lato non esposto. La perdita del requisito di tenuta significa anche perdita del requisito di isolamento, sia che il limite specifico di temperatura sia stato superato o meno. Sono previsti due criteri di isolamento.

Isolamento I1

Si considera che l'elemento in prova perde l'isolamento termico al verificarsi del primo dei seguenti fenomeni:

l'aumento della temperatura media sulla faccia non esposta supera i 140°C (punto 9.1.2.2 della UNI EN 1634-1);

l'aumento della temperatura su ogni punto dell'anta, con esclusione della zona entro 25 mm dal bordo visibile o foro di passaggio, supera i 180°C (punto 9.1.2.4 lettera b) della UNI EN 1634-1);

l'aumento della temperatura sul telaio supera i 180°C a una distanza di 100 mm dal foro di passaggio se il telaio e' piu' largo di 100 mm o alla massima distanza possibile se il telaio e' inferiore o uguale a 100 mm (punto 9.1.2.3 lettera b) della UNI EN 1634-1).

Isolamento I2

Si considera che l'elemento in prova perde l'isolamento termico al verificarsi del primo dei seguenti fenomeni: l'aumento della temperatura media sulla faccia non esposta supera i 140°C (punto 9.1.2.2 della UNI EN 1634-1);

l'aumento della temperatura su ogni punto dell'anta, con esclusione della zona entro 100 mm dal bordo visibile o foro di passaggio, supera i 180°C (punto 9.1.2.3 lettera c) della UNI EN 1634-1);

l'aumento della temperatura sul telaio supera i 360°C a una distanza di 100 mm dal foro di passaggio se il telaio e' piu' largo di 100 mm o alla massima distanza possibile se il telaio e' inferiore o uguale a 100 mm (punto 9.1.2.3 lettera b) della UNI EN 1634-1).

Il requisito di irraggiamento W e' l'attitudine di una porta o altro elemento di chiusura a resistere all'incendio agente su una sola faccia, riducendo la trasmissione di calore radiante sia ai materiali costituenti la superficie non esposta sia ad altri materiali o a persone ad essa adiacenti. Una porta od altro elemento di chiusura che soddisfa i criteri di isolamento I1 o I2 si ritiene che soddisfi anche il requisito di irraggiamento W per lo stesso tempo. La perdita del requisito di tenuta E significa automaticamente perdita del requisito di irraggiamento W.

ESTRATTO DAL DECRETO 21 Giugno 2004 (MINISTERO DELL'INTERNO) - (Gazzetta Ufficiale n. 155 del 5/7/2004)
Norme tecniche e procedurali per la classificazione di resistenza al fuoco ed omologazione di porte ed altri elementi di chiusura.

FIALETTE TERMOSENSIBILI (diametro mm 5)



		CODICE	PREZZO
Fialetta AM 5 Ø mm. - 68° Rossa	1	9500	€ 10,74
Fialetta AM 5 Ø mm. - 93° Verde	2	9501	€ 11,01
Fialetta AM 5 Ø mm. - 120° Azzurro (solo su ordinazione min. 300 pz.)	3	9502	€ 28,73
Fialetta AM 5 Ø mm. - 141° Blu	4	9503	€ 17,64
Fialetta AM 5 Ø mm. - 182° Malva	5	9504	€ 24,27

FIALETTE TERMOSENSIBILI (diametro mm 8)



		CODICE	PREZZO
Fialetta AM 8 Ø mm. - 68° Rossa	1	9505	€ 12,59
Fialetta AM 8 Ø mm. - 93° Verde	2	9506	€ 12,85
Fialetta AM 8 Ø mm. - 120° Azzurro (solo su ordinazione min. 300 pz.)	3	9507	€ 28,73
Fialetta AM 8 Ø mm. - 141° Blu	4	9508	€ 18,44
Fialetta AM 8 Ø mm. - 182° Malva	5	9509	€ 26,86

FIALETTE TERMOSENSIBILI (diametro mm 12)



		CODICE	PREZZO
Fialetta AM 12 Ø mm. - 68° Rossa	1	9510	€ 11,96
Fialetta AM 12 Ø mm. - 93° Verde	2	9511	€ 16,75
Fialetta AM 12 Ø mm. - 120° Azzurro (solo su ordinazione min. 300 pz.)	3	9512	€ 29,36
Fialetta AM 12 Ø mm. - 141° Blu	4	9513	€ 18,05
Fialetta AM 12 Ø mm. - 182° Malva	5	9514	€ 20,66

BOMBOLA CO2 ERMETICA NON RICARICABILE - Filetto UNF da 1/2" - 20 (12,70x1,27)

DESCRIZIONE	PREZZO	CODICE
CO2 28 gr. UNF 1/2"-20 Temp. max 93°C	€ 39,15	9516
CO2 38 gr. UNF 1/2"-20 Temp. max 93°C	€ 47,85	9517
CO2 55 gr. UNF 1/2"-20 Temp. max 93°C	€ 84,82	9518
CO2 80 gr. UNF 1/2"-20 Temp. max 93°C	€ 130,50	9520
CO2 120 gr. UNF 1/2"-20 Temp. max 93°C	€ 158,77	9521
CO2 150 gr. UNF 1/2"-20 Temp. max 93°C	€ 174,00	9522
CO2 300 gr. UNF 1/2"-20 Temp. Max 50°C (solo per BOX)	€ 241,42	9523
CO2 500 gr. UNF 1/2"-20 Temp. Max 50°C (solo per BOX)	€ 321,90	9524
CO2 750 gr. UNF 1/2"-20 Temp. Max 50°C (solo per BOX)	€ 456,75	9525
CO2 1000 gr. UNF 1/2"-20 Temp. Max 50°C (solo per BOX)	€ 669,90	9526
CO2 1500 gr. UNF 1/2"-20 Temp. Max 50°C (solo per BOX)	€ 839,55	9527

**BOMBOLA CO2 ERMETICA NON RICARICABILE - con riduttore per filetto UNF da 5/8" -18**

DESCRIZIONE	PREZZO	CODICE
CO2 28 gr. rid.da UNF 1/2"-20 a 5/8"-18 max 93°C	€ 58,72	9529
CO2 38 gr. rid.da UNF 1/2"-20 a 5/8"-18 max 93°C	€ 67,42	9530
CO2 55 gr. rid.da UNF 1/2"-20 a 5/8"-18 max 93°C	€ 104,40	9531
CO2 80 gr. rid.da UNF 1/2"-20 a 5/8"-18 max 93°C	€ 150,07	9533
CO2 120 gr. rid.da UNF 1/2"-20 a 5/8"-18 max 93°C	€ 178,35	9534
CO2 150 gr. rid.da UNF 1/2"-20 a 5/8"-18 max 93°C	€ 193,57	9535
CO2 300 gr. rid.da UNF 1/2"-20 a 5/8"-18 max 93°C (solo per BOX)	€ 261,00	9536
CO2 500 gr. rid.da UNF 1/2"-20 a 5/8"-18 max 93°C (solo per BOX)	€ 341,47	9537
CO2 750 gr. rid.da UNF 1/2"-20 a 5/8"-18 max 93°C (solo per BOX)	€ 476,32	9538
CO2 1000 gr. rid.da UNF 1/2"-20 a 5/8"-18 max 93°C (solo per BOX)	€ 689,47	9539
CO2 1500 gr. rid.da UNF 1/2"-20 a 5/8"-18 max 93°C (solo per BOX)	€ 859,12	9540

BOMBOLA CO2 ERMETICA NON RICARICABILE - con riduttore per filetto passo M15 x 1,25

DESCRIZIONE	PREZZO	CODICE
CO2 28 gr. rid.da UNF 1/2"-20 a M15 x 1,25 max 93°C	€ 58,72	9542
CO2 38 gr. rid.da UNF 1/2"-20 a M15 x 1,25 max 93°C	€ 67,42	9543
CO2 55 gr. rid.da UNF 1/2"-20 a M15 x 1,25 max 93°C	€ 104,40	9544
CO2 80 gr. rid.da UNF 1/2"-20 a M15 x 1,25 max 93°C	€ 150,07	9546
CO2 120 gr. rid.da UNF 1/2"-20 a M15 x 1,25 max 93°C	€ 178,35	9547
CO2 150 gr. rid.da UNF 1/2"-20 a M15 x 1,25 max 93°C	€ 193,57	9548
CO2 300 gr. rid.da UNF 1/2"-20 a M15 x 1,25 max 50°C (solo per BOX)	€ 261,00	9549
CO2 500 gr. rid.da UNF 1/2"-20 a M15 x 1,25 max 50°C (solo per BOX)	€ 341,47	9550
CO2 750 gr. rid.da UNF 1/2"-20 a M15 x 1,25 max 50°C (solo per BOX)	€ 476,32	9551
CO2 1000 gr. rid.da UNF 1/2"-20 a M15 x 1,25 max 50°C (solo per BOX)	€ 689,47	9552
CO2 1500 gr. rid.da UNF 1/2"-20 a M15 x 1,25 max 50°C (solo per BOX)	€ 859,12	9553



BOMBOLA CO2 ERMETICA NON RICARICABILE - con riduttore per filetto passo M18 x 1,50



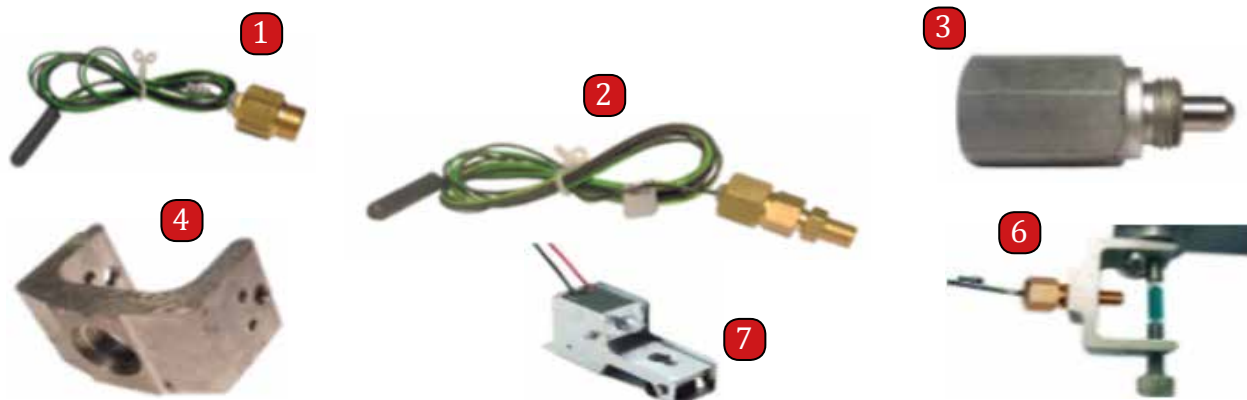
DESCRIZIONE	PREZZO	CODICE
CO2 28 gr. rid.da UNF 1/2"-20 a M18 x 1,50 max 93°C (solo su richiesta)	€ 60,90	9555
CO2 38 gr. rid.da UNF 1/2"-20 a M18 x 1,50 max 93°C	€ 69,60	9556
CO2 55 gr. rid.da UNF 1/2"-20 a M18 x 1,50 max 93°C	€ 106,57	9557
CO2 80 gr. rid.da UNF 1/2"-20 a M18 x 1,50 max 93°C	€ 152,25	9559
CO2 120 gr. rid.da UNF 1/2"-20 a M18 x 1,50 max 93°C	€ 180,52	9560
CO2 150 gr. rid.da UNF 1/2"-20 a M18 x 1,50 max 93°C	€ 195,75	9561
CO2 300 gr. rid.da UNF 1/2"-20 a M18 x 1,50 max 93°C (solo per BOX)	€ 263,17	9562
CO2 500 gr. rid.da UNF 1/2"-20 a M18 x 1,50 max 93°C (solo per BOX)	€ 343,65	9563
CO2 750 gr. rid.da UNF 1/2"-20 a M18 x 1,50 max 93°C (solo per BOX)	€ 478,50	9564
CO2 1000 gr. rid.da UNF 1/2"-20 a M18 x 1,50 max 93°C (solo per BOX)	€ 691,65	9565
CO2 1500 gr. rid.da UNF 1/2"-20 a M18 x 1,50 max 93°C (solo per BOX)	€ 861,30	9566

BOMBOLA CO2 ERMETICA NON RICARICABILE - con adattatore x filetto W21,7 x 1,814



DESCRIZIONE	PREZZO	CODICE
CO2 28 gr. rid.da UNF 1/2"-20 a (W21,7x1,814) max 93°C	€ 63,07	12148
CO2 38 gr. rid.da UNF 1/2"-20 a (W21,7x1,814) max 93°C	€ 71,77	12149
CO2 55 gr. rid.da UNF 1/2"-20 a (W21,7x1,814)max 93°C	€ 108,75	10775
CO2 80 gr. rid.da UNF 1/2"-20 a (W21,7x1,814) max 93°C	€ 154,42	12151
CO2 120 gr. rid.da UNF 1/2"-20 a (W21,7x1,814) max 93°C	€ 182,70	12152
CO2 150 gr. rid.da UNF 1/2"-20 a (W21,7x1,814) max 93°C	€ 197,92	12153
CO2 300 gr. rid.da UNF 1/2"-20 a (W21,7x1,814) max 93°C (solo per BOX)	€ 265,35	12154
CO2 500 gr. rid.da UNF 1/2"-20 a (W21,7x1,814) max 93°C (solo per BOX)	€ 345,82	12155
CO2 750 gr. rid.da UNF 1/2"-20 a (W21,7x1,814) max 93°C (solo per BOX)	€ 480,67	12156
CO2 1000 gr. rid.da UNF 1/2"-20 a (W21,7x1,814) max 93°C (solo per BOX)	€ 693,82	12157
CO2 1500 gr. rid.da UNF 1/2"-20 a (W21,7x1,814) max 93°C (solo per BOX)	€ 863,47	12158

ATTUATORI PIROTECNICI



	CODICE	PREZZO
Attuatore pirotecnico TED3 M16x1,5 - 1,75 A/2 ms.	1 10872	€ 204,45
Attuatore pirotecnico CM/11/001 M8x0,75 - 1,75A	2 10798	€ 261,00
Percussore per Pirotecnico tipo TED2 / COMET Fil. M16x1,5	3 9569	€ 93,52
Staffa per Pirotecnico tipo TED2 / COMET Fil. M16x1,5	4 9570	€ 41,11
Staffa per Pirotecnico tipo CM/08/002 Fil. M8x0,75.	6 9571	€ 41,11
Attuatore Elettromagnetico x VALVOLA TERMICA tipo UCS	7 9573	€ 430,65

ADVIN FOAM PV

ADVIN FOAM PV è una nuova schiuma atta a sigillare piccoli varchi, giunti di dilatazione spazi fra telaio e muro nell'installazione di porte tagliafuoco. Giunti di dilatazione fino a 50 mm, piccoli varchi e interstizi fra muratura ed elementi di chiusura.

ADVIN FOAM PV grazie al suo effetto espandente, è in grado di sigillare perfettamente varchi di piccole dimensioni e giunzioni fra materiali di diversa natura. ADVIN FOAM PV, forma una schiuma isolante che in presenza di incendio carbonizza e si consuma lentamente.

ADVIN FOAM PV viene fornito in bomboletta con ugello erogatore al fine di consentire una facile applicazione. Per l'applicazione agitare per almeno 30 secondi e iniettare nel varco tenendo la bomboletta rivolta verso il basso. La temperatura d'applicazione deve essere compresa fra i 4° e i 30°.



CODICE
00520010
PREZZO
€ 42,79

EI 180 - Schiuma espandente per giunti di dilatazione fino a 50 mm, varchi e interstizi (Resa 35/40 litri)

ADVINFOAM PV
BOMBOLETTE DA
750ML

ADVIN MASTIC FOAM

ADVIN MASTIC FOAM è un nuovo mastice autoespandente atto a sigillare piccoli varchi e giunzioni di vario tipo. Esistono numerosi casi, infatti, nei quali è necessario sigillare piccoli varchi che potrebbero variare il loro volume o la loro superficie di passaggio, durante lo svolgersi di un incendio.

Varchi di piccole dimensioni e giunti fino a 24 mm

ADVIN MASTIC FOAM grazie al suo notevole effetto intumescente, è in grado di sigillare perfettamente varchi di piccole dimensioni e giunzioni fra materiali di diversa natura (cavi elettrici e pannelli antifluoco, murature e passerelle in acciaio, passerelle e conduttori, ecc.).

ADVIN MASTIC FOAM, alla temperatura di circa 100°C, espande rapidamente il proprio volume formando una schiuma perfettamente adattabile a qualsiasi forma.

ADVIN MASTIC FOAM viene fornito in cartucce e si applica a mezzo di apposita pistola in modo analogo ad un normale silicone. Lo spessore necessario per garantire una corretta sigillatura è pari a circa 1 cm.



CODICE
00690010
PREZZO
€ 18,16

EI 180 - Mastice intumescente per piccoli varchi e giunti fino a 24 mm

ADVIN MASTIC
FOAM REI 180
CARTUCCE 310 CC

ADVIN BAGS

ADVIN BAGS sono nuovi sacchetti antincendio per la chiusura temporanea di varchi di grandi dimensioni e di attraversamenti di cavi elettrici e piccole tubazioni combustibili. Gli attraversamenti di cavi elettrici, infatti, pongono spesso il problema di dover consentire facili e veloci operazioni di intervento per l'aggiunta, la sostituzione e la rimozione di cavi. In questi casi il ripristino di una barriera passiva tradizionale può essere difficoltoso o addirittura impossibile. I sacchetti ADVIN BAGS, invece, possono essere aggiunti o tolti con estrema facilità e consentono, inoltre, una rapida rimozione completa per eventuali ispezioni.

I sacchetti ADVIN BAGS hanno un funzionamento sia fisico, dovuto all'ottimo potere coibente dei materiali in essi contenuti, sia chimico grazie agli additivi termoespandenti che, in caso di incendio, aumentano il proprio volume chiudendo interamente il varco.

I sacchetti ADVIN BAGS possono essere applicati come normali sacchetti fino a completa chiusura del varco. E' necessario, prima del posizionamento dei sacchetti, ordinare i cavi sulla passarella e rimuovere eventuale sporcizia o detriti. La quantità dei sacchetti ADVIN BAGS necessaria per una corretta protezione dovrà essere calcolata verificando il volume totale del varco, scorporato dal volume totale degli elementi attraversanti. Il risultato dovrà essere aumentato del 10% per compensare eventuali carbonizzazioni o rotture dell'elemento di supporto. Il volume calcolato dovrà essere uguale a quello dei sacchetti da utilizzare. Naturalmente il nostro ufficio tecnico è in grado di effettuare tutti i calcoli necessari per definire il corretto numero di sacchetti da utilizzare e le loro dimensioni.



DESCRIZIONE		CODICE	PREZZO
BAGS EI 120 180X100X30 MM	CERTIFICATI SU MURATURA E CARTONGESSO	00110060	€ 672,30
BAGS EI 120 180X200X30 MM	CERTIFICATI SU MURATURA E CARTONGESSO	00110070	€ 404,59
BAGS EI 120 180X300X30 MM	CERTIFICATI SU MURATURA E CARTONGESSO	00110080	€ 299,70

SEAL SHELL EI 120

SEAL SHELL è un nuovo collare per la sigillatura di attraversamenti di tubazioni in PVC, PE. In caso di incendio, infatti, le tubazioni combustibili bruciano e fondono in pochi minuti lasciando libero un varco che rappresenta una zona critica capace di compromettere la resistenza al fuoco di un elemento di compartimentazione. SEAL SHELL è costituito da un guscio metallico, in modo da poter essere facilmente posizionato intorno al tubo da proteggere. La presenza di materiale intumescente Advinseal K all'interno di SEAL SHELL garantisce, durante l'incendio e prima che il tubo fonda completamente, una completa chiusura del varco di attraversamento, inoltre, la struttura metallica assicura una perfetta tenuta del materiale intumescente all'interno della struttura stessa.

SEAL SHELL si applica sul lato esposto al fuoco, ed è idoneo per l'utilizzo su tubi in :

- PVC fino a diametro esterno pari a 200 mm
- PE e PEHD fino a diametro esterno pari a 160 mm
- PP fino a diametro esterno pari a 110 mm

DIMENSIONI SEAL SHELL UNIVERSALE

- sino a diametro interno 100 mm = diametro esterno 116 mm
- da diametro interno 110 mm a diametro interno 160 mm = diametro esterno 192 mm
- diametro interno 200 mm = diametro esterno 240 mm



EI 120 - Collari per tubi combustibili (PVC, PE ecc.) Applicare solo sul lato esposto al fuoco. Se il fuoco è previsto da entrambi i lati applicarne 1 per lato. Su cartongesso REI 120 applicarne 2 per lato uno all'interno e uno all'esterno.

DESCRIZIONE	CODICE	QUANTITA'	PREZZO
SEAL SHELL PER TUBO D. 40 MM LUNG.50 MM ING. EST. D.48 MM	00820012	Ordine min. 1 Pz.	€ 101,25
SEAL SHELL PER TUBO D. 50 MM LUNG.50 MM ING. EST. D.58 MM	00820013	Ordine min. 1 Pz.	€ 103,50
SEAL SHELL PER TUBO D. 63 MM LUNG.50 MM ING. EST. D.75 MM	00820014	Ordine min. 1 Pz.	€ 110,25
SEAL SHELL PER TUBO D. 75 MM LUNG.50 MM ING. EST. D.87 MM	00820015	Ordine min. 1 Pz.	€ 126,00
SEAL SHELL PER TUBO D. 90 MM LUNG.50 MM ING. EST. D.106 MM	00820017	Ordine min. 1 Pz.	€ 137,25
SEAL SHELL PER TUBO D. 100 MM LUNG.50 MM ING. EST. D.116 MM	00820018	Ordine min. 1 Pz.	€ 155,25
SEAL SHELL PER TUBO D. 110 MM LUNG.50 MM ING. EST. D.130 MM	00820021	Ordine min. 1 Pz.	€ 177,75
SEAL SHELL PER TUBO D. 125 MM LUNG.50 MM ING. EST. D.149 MM	00820023	Ordine min. 1 Pz.	€ 184,50
SEAL SHELL PER TUBO D. 140 MM LUNG.50 MM ING. EST. D.168 MM	00820025	Ordine min. 1 Pz.	€ 213,75
SEAL SHELL PER TUBO D. 160 MM LUNG.50 MM ING. EST. D.192 MM	00820027	Ordine min. 1 Pz.	€ 236,25
SEAL SHELL PER TUBO D. 200 MM LUNG.50 MM ING. EST. D.240 MM	00820030	Ordine min. 1 Pz.	€ 297,00
SEAL SHELL UNIV. SCAT.4 PZ X TUBI SINO A DIAM. 100 MM 0,012 MC	00820040	Ordine min. 1 Conf.	€ 213,75
SEAL SHELL UNIV. SCAT.2 PZ X TUBI DA DIAM. 110 A DIAM. 160 MM 0,012 MC	00820050	Ordine min. 1 Conf.	€ 177,75

ADVIN STRIP EI120

ADVIN STRIP ha un funzionamento esclusivamente chimico, basato sul fenomeno dell'intumescenza.

ADVIN STRIP, infatti, in caso di incendio genera una schiuma termoisolante capace di chiudere completamente il varco rimanente a seguito della fusione del tubo combustibile. ADVIN STRIP è il nuovo nastro intumescente per la sigillatura interna di attraversamenti di tubazioni combustibili in PVC, PEHD, ecc. In caso di incendio, infatti, le tubazioni combustibili bruciano e fondono in pochi minuti lasciando libero il varco. Il foro creatosi rappresenta una zona critica capace di compromettere la resistenza al fuoco di un muro o una tramezzatura tagliafuoco. Grazie



all'impiego di ADVIN STRIP, il varco viene completamente riempito da materiale isolante in pochi minuti, grazie all'effetto del materiale intumescente presente che impedisce qualsiasi passaggio di fiamma. ADVIN STRIP è un composto costituito da un nastro di materiale intumescente Advinseal K che garantisce, durante l'incendio e prima che il tubo fonda completamente, una completa chiusura del varco di attraversamento.

ADVIN STRIP deve essere avvolto intorno al tubo da proteggere ed inserito nel varco rimasto fra la tubazione ed il muro.

La sigillatura della parete esterna può essere lasciata libera o chiusa con normale malta cementizia su entrambi i lati.

ADVIN STRIP garantisce lo stesso grado di protezione indipendentemente dal lato del muro in cui scoppia l'incendio.

È idoneo per l'utilizzo su tubi in: PVC, PE, PEHD fino a diametro esterno pari a 125 mm - PP fino a diametro esterno pari a 110 mm.

EI 120 - EN 1366-3 Nastri termoespandenti per tubi combustibili. (PVC, PE, PEHD ecc.) Applicare all'interno della muratura

DESCRIZIONE	CODICE	QUANTITA'	PREZZO
STRIP UNIV. EN 1366-3 DA D.040 A 075 MM 1000X100X08 SCAT. DA 12 PZ. 0,011 MC	00880200	Ordine min. 1 Conf.	€ 48,37
STRIP UNIV. EN 1366-3 DA D.090 A 125 MM 1000X100X12 SCAT. DA 08 PZ. 0,011 MC	00880210	Ordine min. 1 Conf.	€ 79,87